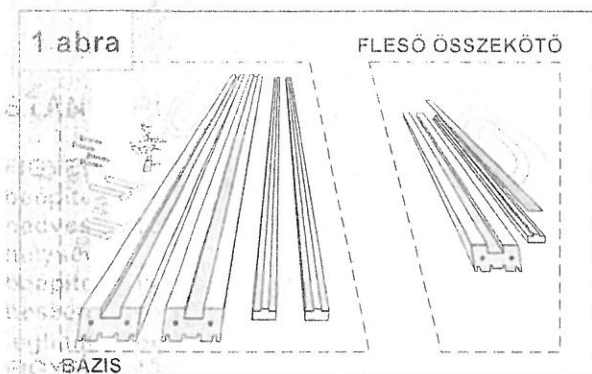


**FIGYELEM!** Az ajtótokot kizárólag az építési munkák befejezése után szabad beépíteni ( festés, tapétázás, csempézés, parkettázás, padló vagy szőnyegpadló lerakása stb.). A helység nedvesség(pára) tartalma nem lehet több mint 70% . Frissen vakolt épületben, szobában és bármely más nedves helységben a tok beépítése tilos. A tok beépítése előtt győződjön meg a termék sérülésmentességéről. A már beépített tokon észlelt bármilyen sérülést nem fogadjuk el minőségi kifogásként és a garancia érvényét veszti. A beszereléshez nem ajánlatos kaucsuk bázisú védő-ragasztó szalagokat használni. A festékszalagot lehető leghamarabb el kell távolítani, legkésőbb 2 órával a felhelyezés után.

**FIGYELEM!** Amennyiben a furatok a felső összekötőben nem teljesen kifűrtak szükség esetén tovább fűrhető Ø 8mm fűrófej használatával.

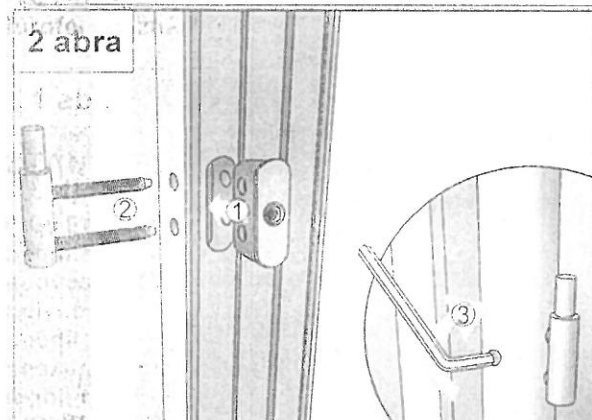


STANDARD 2-PACK ajtótokhoz tartozik két külön megvásárolható elemkészlet:

- BÁZIS : oldalsó elemek- 2db, takaróléc- 2db, zsanér-2 kpl, csavar -4 db, imbusz kulcs- 1db, műanyag csatlakozó - 4 kpl., szerelői küszöbléc-1db
- FELSŐ ÖSSZEKÖTŐ : összekötő-1db, takaróléc- 1db, tömítés

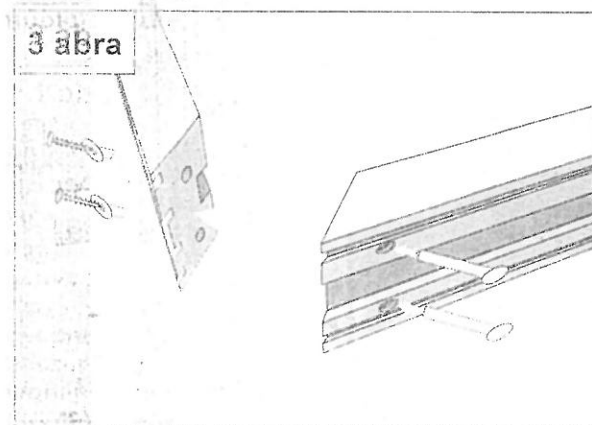
1. STANDARD 2-PACK ajtótok beépítéséhez szüksége lesz a következőkre:

- szorító
- derékszög
- feékek
- vízmérték
- csillag csavarhúzó
- kalapács, kis szög
- puhab, szilikon
- fűrógép



2. Az ajtótok elemeit vegye ki a csomagolásból és fektesse a tiszta felületen az ajtónyílás közelében

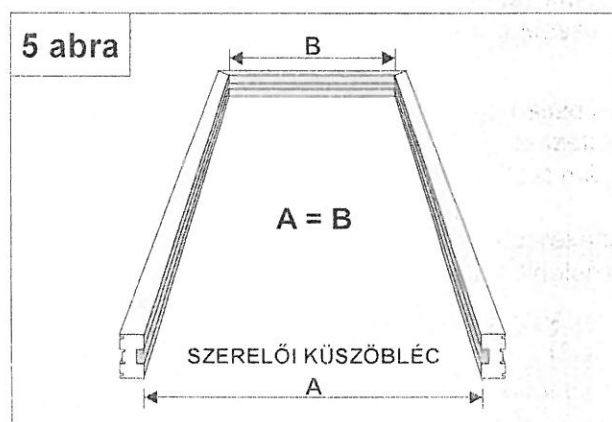
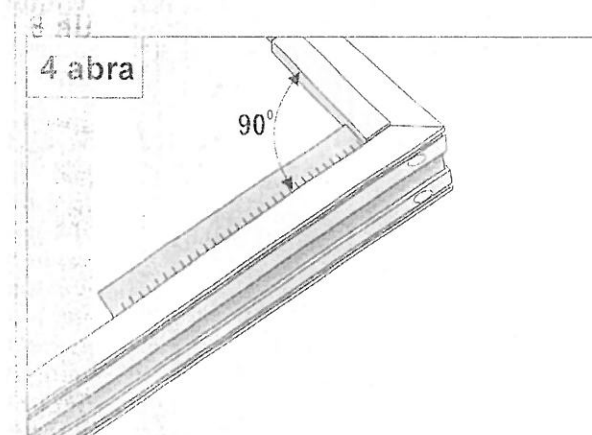
3. A zsanérokat szerelje be az oldalsó elembe (2:abra). Az előkészített furatba helyezze be a zsanérerősítő betétet (1.lépés), majd az elem oldalában elhelyezett furatokba (2 abra-2.lépés) csúsztassa be a zsanérpántot. Az imbusz kulccsal szorítsa be a zsanérpántot az erősítőelemhez, a kiesés elkerülése végett (2. abra-3.lépés)

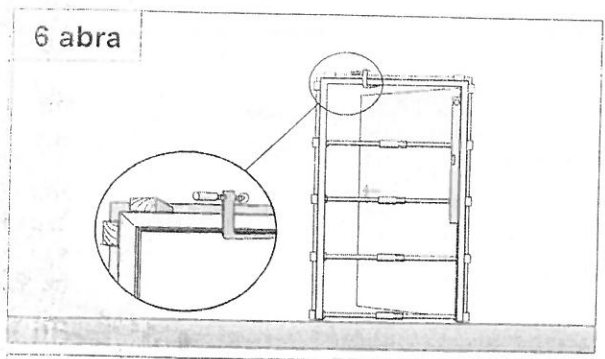


4. A bázis elemeket (oldalsó és felső) kapcsolja össze az előkészített furatokban a csavarok és műanyag összekötők segítségével (3. abra). Az ilyen módon létrejött kötést még meg kell erősíteni a fém összekötővel (4. abra).

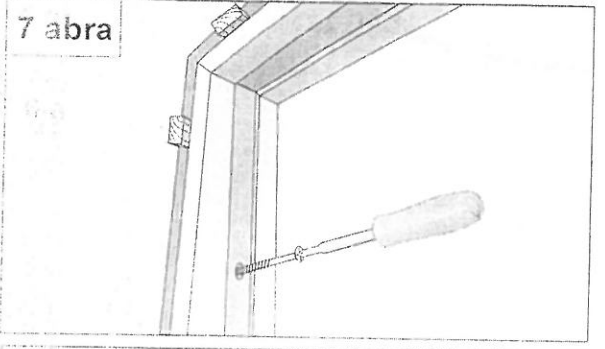
Az elemek kapcsolásánál különösen figyeljen a derékszög betartására és a pontos illesztésre a dekor fólia oldaláról (4 abra)

5. Időegyenlően szerelje be a szerelői küszöblécet. A távolságnak az alsó és felső részen egyenlőnek kell lennie. (5. abra)

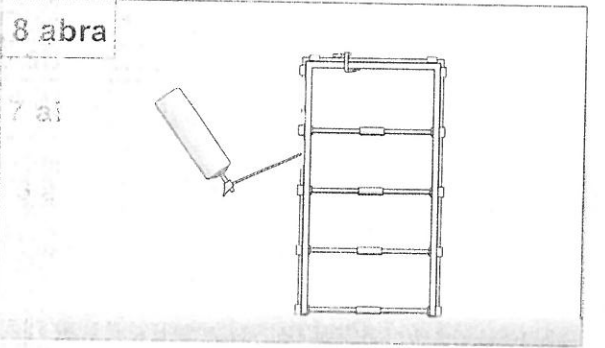




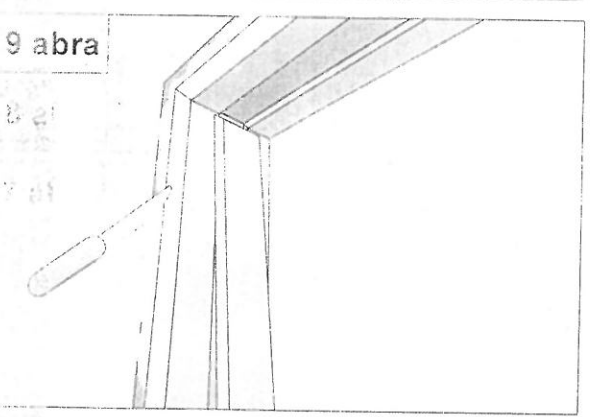
6. Az összeállított ajtótokot helyezze az ajtónyílásba és rögzítse a szorítóval (6.abra). A tok felső sarkait faékekkel szorítsa be. Az oldalsó és felső elemek vízszinteséget és függőlegességet a faékek segítségével állítsa be abban a magasságban, ahova a szabályozható távtartó rudakat behelyez (6. ábra). Helyezze be a távtartó rudakat (javasolt 4 db használata). Következő lépésben rakja fel az ajtószárnyat. Amennyiben az ajtólap nem illeszkedik pontosan, akkor a zsanérok beállításával ezt korrigálhatja.



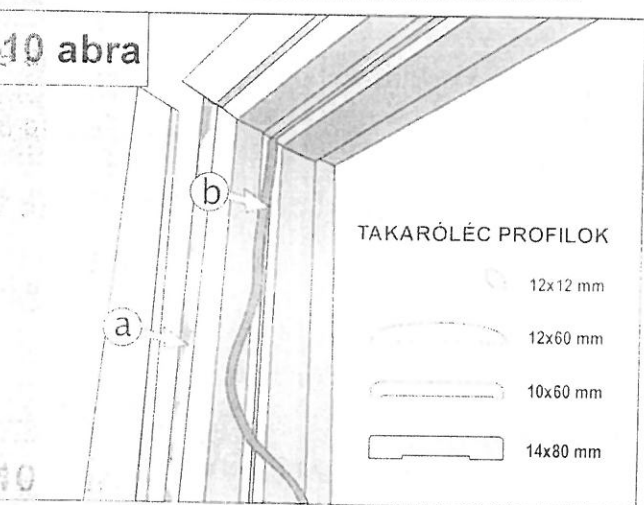
7. Az ajtótok pontos beállítása után ajánlatos rögzíteni a dübelek segítségével (vagy szögek felhasználással a vaktokos ajtónyílások esetén). A dübeleket az oldalsóelem oldalán lévő előkészített furatokba csavarozza be. (7. ábra)



8. Az ajtótok és a fal közötti réseket töltsé ki purhabbal (8. ábra). Ne használjon olyan purhabot amely az ajtótok deformálásához vezet. A távtartó rudakat és a küszöbléceket csak a purhab teljes száradása után szabad eltávolítani. A purhab felesleg késsel levágható (9. ábra)



9. A távtartók és küszöbléc eltávolítása után a fő oldalsó elemhez ragassza a takaróléceket (9. ábra). Használhat faragasztót vagy sziloplasztot. A vízzel tisztítható falak, padló esetén szükséges az ajtótok éléinek vízzelleni védelme pl. az ajtótokkal hasonló színű szilikon réteggel.



10. A fal és ajtótok közötti réseket a fal vastagságától függően takarólécekkel befedjük (10. ábra). A bepattintós takaróléc esetében szereljük be a részbe a gumiszalagot. (10.b ábra).

Takaróléceket választhat a11. ábra szerint. Amennyiben a takaróléc nehezen helyezhető a horonyba, a takaróléc csapját részlegesen levághat a pontos beillesztése végett

